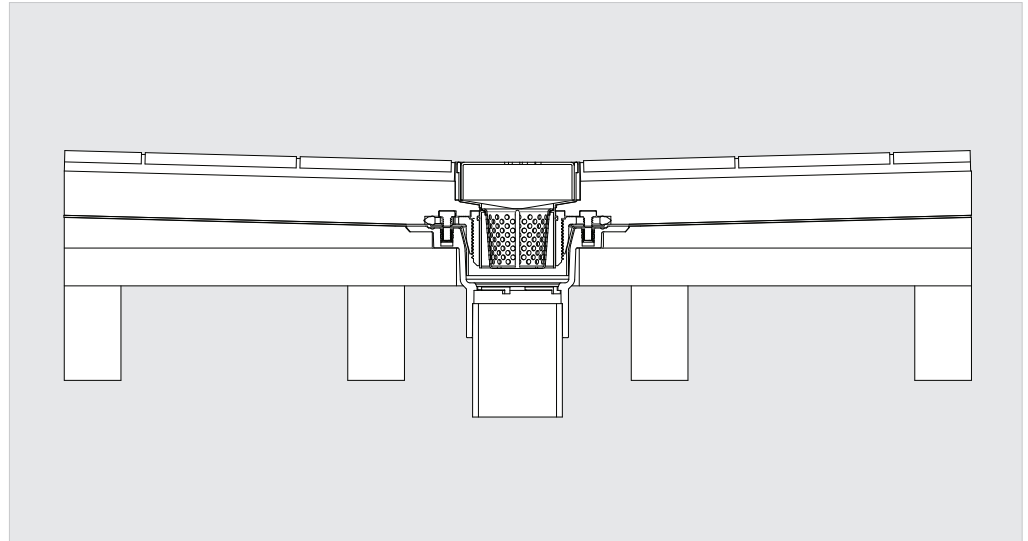
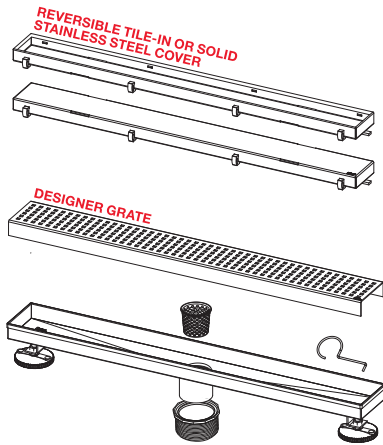


# linear drain INSTRUCTIONS



## LINEAR DRAIN CONTENTS:

- (1) Drain Body
- (1) Designer Grate
- (2) Adjustable Leveling Feet
- (1) 2" Threaded Outlet Adaptor
- (1) Debris Basket
- (1) Lifting Key

**Note:** Compatible with Oatey 130 Series Shower Drain and most standard clamp collar shower pan drains (not included)



## WOOD FRAMED CONSTRUCTION INSTALLATION

1. Once clamp collar shower pan drain base has been connected to the DWV system and the shower pan liner has been installed on top of the pre-slope mortar bed and tested to local jurisdiction guidelines, you can begin installation of your decorative drain.
2. Make sure surfaces on the drain are clean and free of any debris.
3. Screw 2" threaded outlet adaptor onto the clamp collar shower drain.
4. Determine finished height of drain taking into account finish tile thickness, and push stainless steel drain tail piece into the 2" threaded outlet adaptor.
5. Use adjustable leveling feet to level drain channel by turning feet to raise or lower drain.
6. Next, float the final layer of mortar while maintaining slope towards the drain. Follow local code guidelines for ADA and non-ADA applications.
7. Once mortar has cured, install thin set and tile per manufacturer's recommendation.

**MAINTENANCE INSTRUCTIONS:** Easy to clean with approved stainless steel cleaners (soap and water). Designer grate and debris basket can be removed by lifting key for ease of cleaning.

**CARE INSTRUCTIONS:** To clean, wipe your shower drain with a damp cloth, soap and water. Rinse thoroughly with water afterward.

Although your drain's finish is extremely durable, it can be damaged or scratched by harsh cleaners or abrasives. Here's what to avoid: industrial cleaners; toilet bowl cleaners; products that remove calcium, lime, rust and tarnish; products containing hydrofluoric, hydrochloric and/or phosphoric acids and caustic agents; bleach-based cleaners; abrasive scouring pads; heavy-duty scrub sponges, and abrasive cleaners.

For **ON-GRADE SLAB INSTALLATION\***, connect the Oatey decorative drain to the 2" cast iron DWV pipe with a locally approved no-hub coupling. Outer diameter (OD) of the decorative drain tailpiece matches the OD of the cast iron drain pipe.

\* No-hub coupling connection can be used for on-grade application only (not included).

# INSTRUCTIONS

## drain linéaire

# INSTRUCCIONES

## desagüe lineal

### CONTENU DU DRAIN LINÉAIRE:

- (1) Corps de drain
- (1) Grille décorative
- (2) Pieds de nivellement réglables
- (1) Adaptateur de sortie fileté de 2" (5,08 cm)
- (1) Panier à débris
- (1) Clé de soulèvement

**Remarque:** Compatible avec les drains de douche Oatey de la série 130 et avec la plupart des drains de bac à douche avec collier de serrage réguliers (non inclus).

### INSTALLATION DANS UNE CONSTRUCTION AVEC CHARPENTE EN BOIS

1. Après avoir connecté la base du drain de bac à douche avec collier de serrage au système DWV, avoir installé le revêtement de bac à douche sur le lit de mortier à pente prédéfinie et l'avoir testé conformément aux directives locales, vous pouvez commencer l'installation de votre drain décoratif.
2. Assurez-vous que les surfaces du drain sont propres et exemptes de tout débris.
3. Vissez l'adaptateur fileté de 2 po (5,08 cm) sur le drain de douche avec collier de serrage.
4. Déterminez la hauteur finie du drain en tenant compte de l'épaisseur des carreaux de finition et insérez l'about de drain en acier inoxydable dans l'adaptateur de sortie fileté de 2 po (5,08 cm).
5. Utilisez les pieds de nivellement réglables pour mettre à niveau le canal de drainage en tournant les pieds pour élever ou abaisser le drain.
6. Appliquez ensuite la dernière couche de mortier, tout en maintenant la pente vers le drain. Suivez les directives du code local pour les applications ADA et non ADA.
7. Une fois le mortier sec, posez le ciment-colle et les carreaux selon les recommandations du fabricant.

**INSTRUCTIONS D'ENTRETIEN:** Facile à nettoyer avec des nettoyeurs approuvés pour l'acier inoxydable (savon et eau). La grille décorative et le panier à débris peuvent être enlevés par la clé de soulèvement pour faciliter le nettoyage.

**INSTRUCTIONS D'ENTRETIEN :** Pour nettoyer, essuyez le drain de douche avec un chiffon humide, du savon et de l'eau. Rincez ensuite abondamment à l'eau.

Bien que la finition de votre drain soit extrêmement durable, elle peut être abîmée ou éraflée par des nettoyeurs ou abrasifs puissants. Voici ce qu'il faut éviter : nettoyeurs industriels, nettoyeurs pour cuvettes de toilettes, produits qui éliminent le calcium, le calcaire, la rouille et le ternissement, produits contenant des acides fluorhydriques, chlorhydriques et/ou phosphoriques et agents caustiques, nettoyeurs à base d'eau de Javel, tampons à récurer abrasifs, éponges de récurage à usage intensif et nettoyeurs abrasifs.

Pour **L'INSTALLATION SUR DALLE AU NIVEAU DU SOL\***, raccordez le drain décoratif Oatey au tuyau DWV en fonte de 2" (5,08 cm) avec un raccordement sans emboîtement approuvé pour votre région. Le diamètre extérieur (DE) de l'about du drain décoratif correspond au DE du tuyau d'écoulement en fonte.

\* Un raccord d'accouplement sans emboîtement peut être utilisé pour les applications au niveau du sol seulement (non inclus).

### CONTENIDO DEL DESAGÜE LINEAL:

- (1) Unidad de desagüe
- (1) Rejilla de diseño
- (2) Patas regulables de nivelación
- (1) Adaptador para salida roscada de 2" (5.08 cm)
- (1) Cesta de escombros
- (1) Llave de elevación

**Nota:** Compatible con el Desagüe de Ducha Serie 130 de Oatey y con la mayoría de desagües de base de ducha con collarín de sujeción estándar (no incluidos).

### INSTALACIÓN EN CONSTRUCCIÓN CON MARCO DE MADERA

1. Después de conectar la base de desagüe de la ducha con collarín de sujeción al sistema de DWV, de haber instalado el revestimiento de la base de la ducha sobre el lecho de mortero inclinado y de haber hecho las pruebas requeridas por las normas de la jurisdicción local, se puede comenzar la instalación del desagüe decorativo.
2. Cerciorarse de que las superficies del desagüe estén limpias y sin escombros.
3. Atornillar el adaptador de salida roscado de 2" (5.08 cm) en el desagüe de ducha con collarín de sujeción.
4. Determinar la altura acabada del desagüe teniendo en cuenta el grosor de la losa acabada y empujar el cabo de conexión del desagüe de acero inoxidable en el adaptador de salida roscado de 2" (5.08 cm).
5. Usar las patas regulables de nivelación para nivelar el canal de desagüe haciendo girar las patas para subir o bajar el desagüe.
6. A continuación, hacer flotar la última capa de mortero mientras se mantiene la inclinación hacia el desagüe. Seguir las normas locales para aplicaciones ADA y no ADA.
7. Después de que el mortero se haya endurecido, instalar el mortero cola y la losa siguiendo las recomendaciones del fabricante.

**INSTRUCCIONES DE MANTENIMIENTO:** Limpieza fácil con productos de limpieza aprobados para acero inoxidable (agua y jabón). Se pueden retirar la rejilla de diseño y la cesta de escombros mediante la llave de elevación para facilitar la limpieza.

**INSTRUCCIONES DE CUIDADO:** Pour nettoyer, essuyez le drain de douche avec un chiffon humide, du savon et de l'eau. Rincez ensuite abondamment à l'eau.

Aunque el acabado del desagüe es muy duradero, se puede dañar o rayar con productos de limpieza agresivos o abrasivos. Se debe evitar limpiar con: productos de limpieza industrial, de limpieza de inodoro, productos que remueven calcio, lima, herrumbre y manchas, productos que contienen ácido fluorhídrico, clorhídrico y/o fosfórico y agentes cáusticos, productos de limpieza a base de lejía, estropajos abrasivos, esponjas para tareas pesadas y productos de limpieza abrasivos.

Para **INSTALACIÓN DE LOSA A NIVEL DEL SUELO\***, conectar el desagüe decorativo Oatey al tubo DWV en hierro fundido de 2" (5,08 cm) con un acoplamiento no-hub aprobado a nivel local. El diámetro exterior (OD) según sus siglas en inglés) del cabo de conexión del desagüe decorativo concuerda con el OD del tubo de desagüe en hierro fundido.

\* Se puede usar una conexión de acoplamiento No-hub para aplicaciones a nivel del piso (no incluida).