

ShowerLine Drain



Installation Guide

Curbed Shower with PET QuickSlope Panels and Sheet Waterproofing - Vertical Waste Outlet

Guide d'installation

Douche avec bordure et panneaux PET QuickSlope et feuille d'étanchéité - sortie de vidange verticale

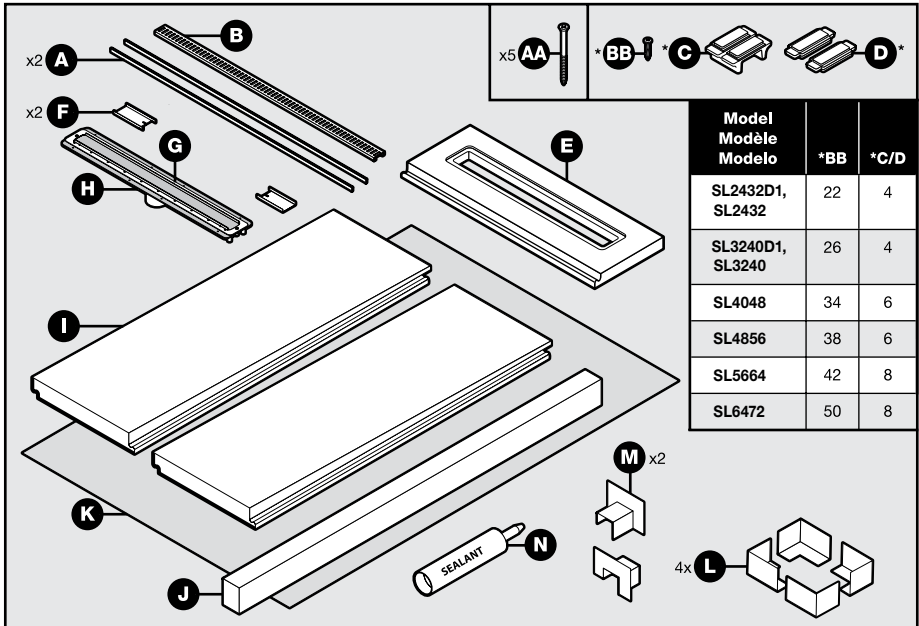
Guía de instalación

Ducha con borde, con paneles PET QuickSlope y lámina impermeabilizante - Salida de evacuación vertical

Parts, Hardware and Tools Needed

Pièces, matériel et outils exigés

Piezas, accesorios y herramientas necesarios

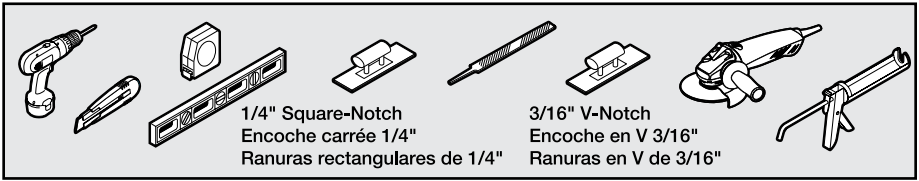


- A** Channel Cover
- B** Drain Cover
- C** Spacer Base
- D** Trough Extension
- E** PET Drain Support Frame
- F** Trough Extension
- G** Clamping Collar
- H** Drain Body
- I** PET QuickSlope Panel
- J** PET ShowerLine Curb
- K** ShowerLine Sheet Waterproofing Membrane
- L** Inside Corners
- M** Curb Cover
- N** QDMUS Urethane Sealant
- AA** T25 Lag Screws
- BB** Clamping Collar Screws

- A** Couvre-canal
- B** Couvre-drain
- C** Base de cale d'espacement
- D** Rallonge de cale d'espacement
- E** Cadre d'appui de drain PET
- F** Rallonge d'écoulement
- G** Collier de serrage
- H** Corps de drain
- I** Panneau PET QuickSlope
- J** Bordure PET ShowerLine
- K** Membrane de feuille d'étanchéité ShowerLine
- L** Coins intérieurs
- M** Couvre-bordure
- N** Agent d'étanchéité en uréthane QDMUS
- AA** Tire-fonds T25
- BB** FR: Clamping Collar Screws

- A** Cubierta acanalada
- B** Cubierta de desagüe
- C** Base de aisladores
- D** Extensión de aisladores
- E** Armazón de soporte del desagüe PET
- F** Extensión de canalización
- G** Collarín de fijación
- H** Unidad de desagüe
- I** Panel PET QuickSlope
- J** Borde PET ShowerLine
- K** Membrana de lámina impermeabilizante ShowerLine
- L** Esquinas interiores
- M** Cubierta de borde
- N** Sellador de uretano QDMUS
- AA** Tirafondos T25
- BB** Tornillos del collarín de fijación

Tools Needed
Outils exigés
Herramientas necesarios



Materials Needed: Modified or fast setting thinset, approved Oatey® PVC cement and primer

Matériaux exigés: Ciment-colle modifié ou à séchage rapide, ciment et apprêt pour CPV Oatey^{MD} approuvés.

Materiales necesarios: Cemento cola modificado o de secado rápido, cemento e imprimador PVC Oatey® aprobados.

Important Information

- Always follow manufacturers recommendations for mortar bed and liquid applied waterproofing product applications.
- Cover must remain removable for maintenance and must never be grouted or caulked in place.
- Drain body must always be installed level.

Informations importantes

- Suivez toujours les recommandations du fabricant pour les applications avec lit de mortier et produits d'étanchéité liquides.
- Le couvercle doit rester amovible pour l'entretien et il ne doit jamais être jointoyé ni calfeutré en place.
- Le corps du drain doit toujours être posé de niveau.

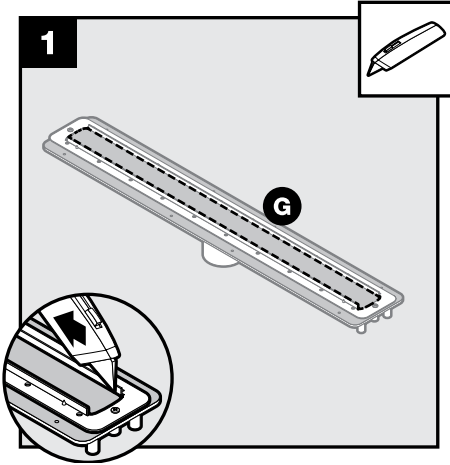
Información importante

- Siempre siga las recomendaciones de los fabricantes para las aplicaciones de lecho de mortero e impermeabilizante líquido.
- La cubierta debe permanecer removible para el mantenimiento y nunca se debe enlechar ni calafatear en posición.
- La unidad de desagüe siempre debe estar instalada a nivel.

Drain Preparation

Préparation du drain

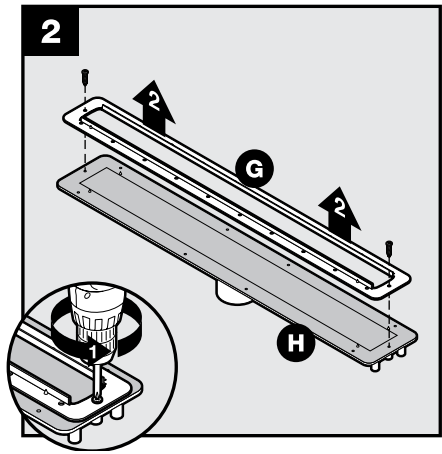
Preparación del desagüe



Score protective tape with utility knife while leaving clamping collar (G) in place.

Entaillez le ruban protecteur avec un couteau à lame rétractable, en laissant le collier de serrage (G) en place.

Haga unas muescas en la cinta protectora con una navaja multiuso, dejando el collarín de fijación (G) en su lugar.

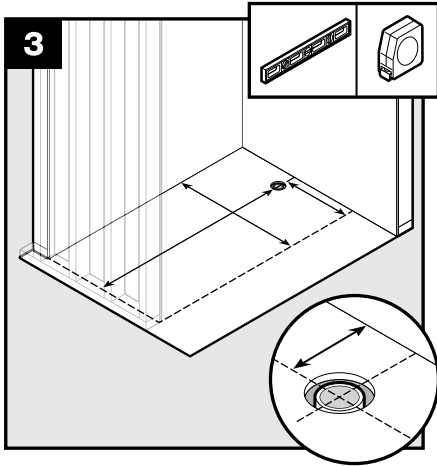


Remove screws and clamping collar (G) from drain body (H). Save screws.

Retirez les vis et le collier de serrage (G) du corps du drain (H). Conservez les vis.

Retire los tornillos y el collarín de fijación (G) de la unidad de desagüe (H). Guarde los tornillos.

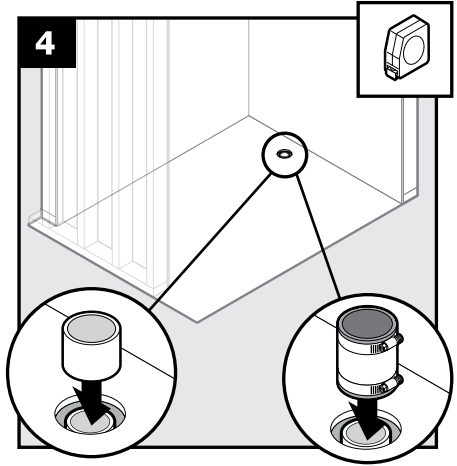
Site Preparation
Préparation de l'emplacement
Preparación del sitio



Floor must be level and up to TCNA* standards. Measure the shower pan area. Use the center of the waste outlet as the reference for cutting the drain support frame. *Tile Council of North America

Le plancher doit être de niveau et conforme aux normes de la TCNA*. Mesurez l'aire du bac à douche. Utilisez le centre de la sortie de vidange comme référence pour couper le cadre d'appui du drain. *Tile Council of North America.

El piso debe estar nivelado y conforme a las normas de la TCNA*. Mida el área de la base de la ducha. Use el centro de la salida de evacuación como referencia para cortar el armazón de soporte del desagüe. *Tile Council of North America.



Connection made with an approved two band coupling or permanent solvent weld. Confirm length of pipe needed to complete connection between QuickDrain waste outlet and existing DWV system.

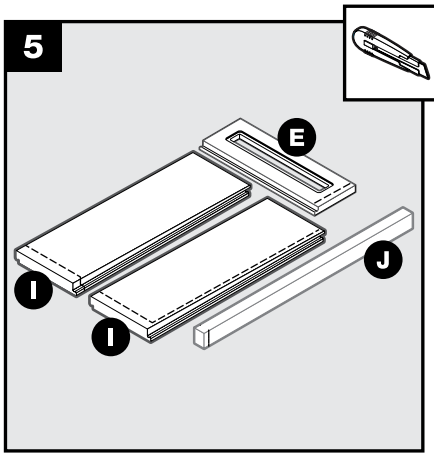
Raccordement effectué avec un raccord à deux bandes approuvé ou par soudure au solvant permanent. Confirmez la longueur du tuyau requise pour effectuer le raccordement entre la sortie de vidange QuickDrain et le système DWV actuel.

Conexión realizada con un acoplamiento de dos bandas aprobado o soldadura por solvente permanente. Confirme el largo de la tubería requerida para completar la conexión entre la salida de evacuación QuickDrain y el sistema DWV presente.

PET QuickSlope Panel Installation

Installation du panneau PET QuickSlope

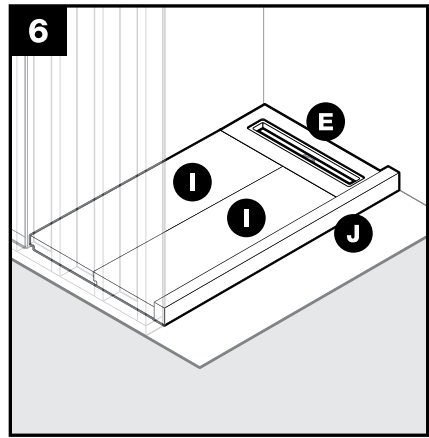
Instalación del panel PET QuickSlope



Using measurements from Step 3, first cut and fit the drain support frame (waste pipe must be centered in drain support frame cutout), next cut slope panels to length and then final width. Cut curb (2-1/2 inch side facing down) to size.

En utilisant les mesures de l'étape 3, coupez et ajustez d'abord le cadre d'appui du drain (le tuyau d'évacuation doit être centré dans la découpe du cadre d'appui du drain), puis coupez les panneaux d'inclinaison à la longueur, puis à la largeur finale. Coupez la bordure (côté de 2-1/2 po (6,35 cm) tourné vers le bas) à la taille voulue.

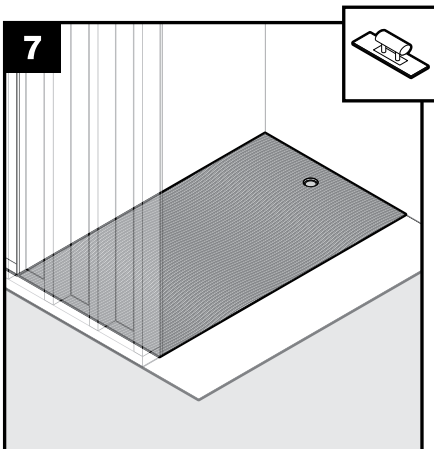
Usando las medidas del Paso 3, primero corte y ajuste el marco de soporte del desagüe (la tubería de evacuación se debe centrar en el recorte del marco de soporte del desagüe), luego corte los paneles de inclinación al largo y luego al ancho final. Corte el bordillo (con el lado de 2-1/2 pulg. (6.35 cm) hacia abajo) a la medida deseada.



Dry fit all panels in shower pan area and adjust if necessary. Remove panels.

Posez à sec tous les panneaux de l'aire de bac à douche et ajustez-les au besoin. Retirez les panneaux.

Coloque sin ajustar todos los paneles en el área de la base de la ducha y ajústelos si es necesario. Retire los paneles.

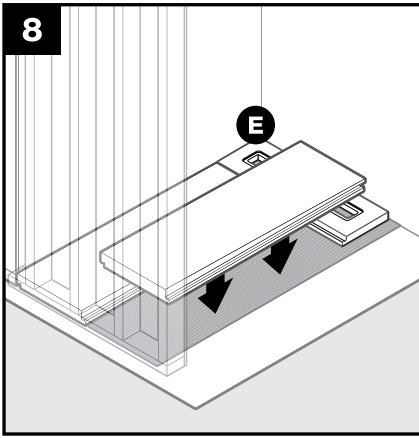


Using 1/4" square-notch trowel, spread a layer of thinset over the tub-shower area.

À l'aide d'une truelle avec des dents carrées d'1/4" (0,63 cm), étalez une couche de mortier sur l'emplacement baignoire-douche.

Usando una llana de muesca cuadrada de 1/4" (0.63 cm), esparza una capa de cemento cola sobre el área de la ducha-bañera.

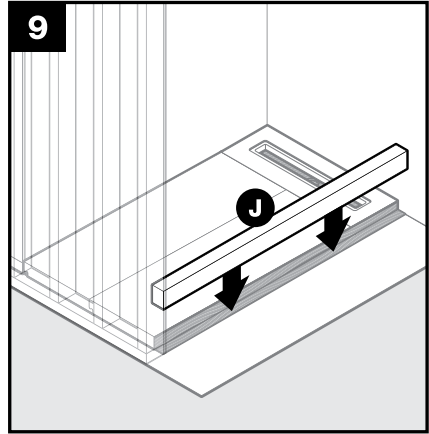
PET QuickSlope Panel Installation (continued)
Installation du panneau PET QuickSlope (suite)
Instalación del panel PET QuickSlope (continuación)



Position drain support frame (E) and press firmly into thinset.

Positionnez le cadre d'appui du drain (E) et fixez-le solidement au ciment-colle.

Coloque el armazón de soporte del desagüe (E) y presiónelo firmemente en el cemento cola.

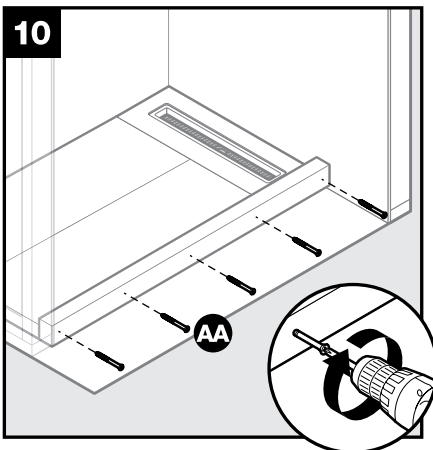


Position the curb (J) with the 2-1/2 inch side facing down and press firmly into thinset.

Placez la bordure (J) avec le côté de 2-1/2 po (6,35 cm) vers le bas et appuyez fermement sur le ciment-colle.

Coloque el bordillo (J) con el lado de 2-1/2 pulg. (6.35 cm) hacia abajo y oprímalo firmemente en el mortero cola.

Drain Body Installation
Installation du corps de drain
Instalación de la unidad de desagüe

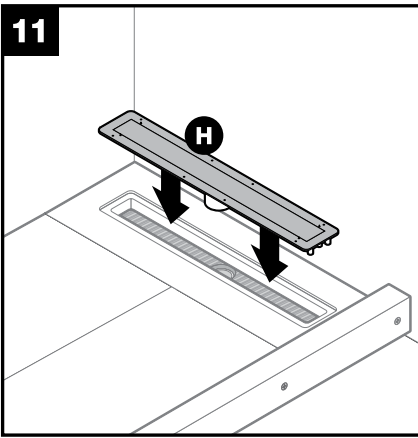


Secure curb (2-1/2 inch side facing down) with T25 lag screws (AA).

Fixez la bordure (côté de 2-1/2 po (6,35 cm) vers le bas) avec les tire-fonds T25 (AA).

Fije el bordillo (con el lado de 2-1/2 pulg. (6.35 cm) hacia abajo) con los tirafondos T25 (AA).

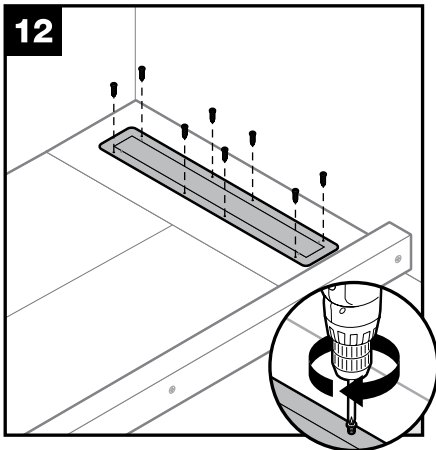
Drain Body Installation (continued) Installation du corps de drain (suite) Instalación de la unidad de desagüe (continuación)



Place drain body (H) into drain support frame (solvent weld connection to PVC pipe or use approved two band coupling for any other pipe material).

Posez le corps du drain (H) dans le cadre d'appui du drain (soudez au solvant le raccordement au tuyau en CPV ou utilisez un raccord à deux bandes approuvé pour tout autre type de tuyau).

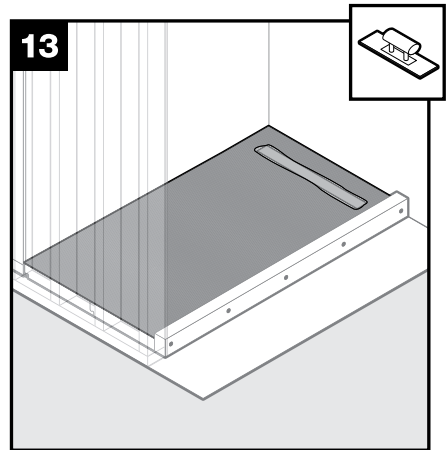
Coloque la unidad de desagüe (H) en el armazón de soporte del desagüe (suelde con solvente la conexión a la tubería PVC o use un acoplamiento de dos bandas aprobado para tuberías de otro tipo de material).



Wood sub-floor only – secure drain body with 2" water resistant screws. **Concrete sub-floor** – use #8 1-5/8" screws into PET.

Plancher brut en bois uniquement : fixez le corps de drain avec des vis résistant à l'eau de 2" (5,08 cm). **Plancher brut en béton** : utilisez des vis n° 8 de 1-5/8" (4,12 cm) dans le PET.

Contrapisos de madera solamente – fije la unidad de desagüe con tornillos resistentes al agua de 2" (5.08 cm). **Contrapiso de concreto** – use tornillos No. 8 de 1-5/8" (4.12 cm) en el PET.

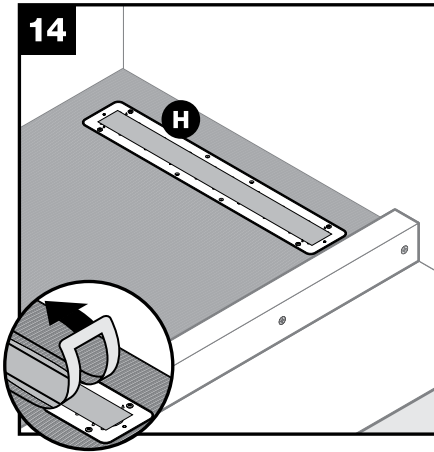


Using a 3/16" V-notched trowel, spread a layer of thinset over PET QuickSlope panels.

À l'aide d'une truelle en V de 3/16" (0,47 cm), étalez une couche de ciment-colle sur les panneaux PET QuickSlope.

Usando una llana de muesca en V de 3/16" (0,47 cm) esparza una capa de cemento cola sobre los paneles PET QuickSlope.

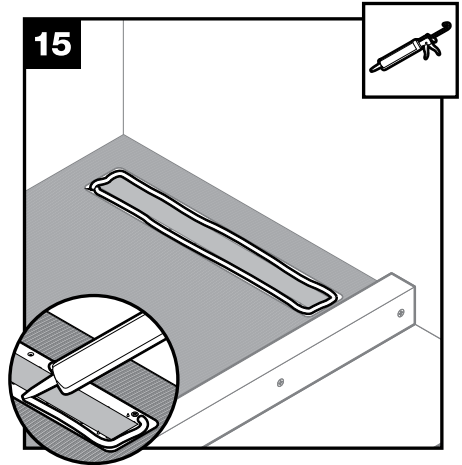
Drain Body Installation (continued)
Installation du corps de drain (suite)
Instalación de la unidad de desagüe (continuación)



Remove outer masking tape from the drain flange (H) (leaving a clean edge around drain). Hercules for hand wipes and acetone are approved for thoroughly cleaning drain flange surface.

Retirez le ruban-cache extérieur de la collerette d'écoulement (H) (en laissant un bord propre autour du drain). Les lingettes Hercules pour les mains et de l'acétone sont approuvées pour nettoyer à fond la surface de la collerette d'écoulement.

Retire la cinta de enmascarar exterior de la brida del desagüe (H) (dejando un borde prolijo alrededor del desagüe). Las toallitas Hercules para las manos y la acetona son productos aprobados para limpiar a fondo la superficie de la brida del desagüe.



Apply a 3/16" bead of sealant (N) on exposed drain flange (about 3/8" from trough).

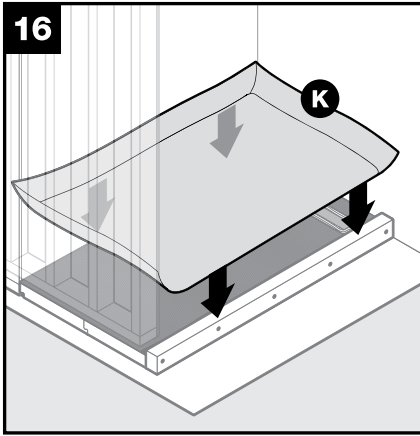
Appliquez un cordon de 3/16" (0,47 cm) d'agent d'étanchéité (N) sur la collerette d'écoulement exposée (environ à 3/8" (0,95 cm) de l'écoulement).

Aplique un cordón de 3/16" (0.47 cm) de sellador (N) en la brida del desagüe expuesta (a unos 3/8" (0.95 cm) de la canaleta).

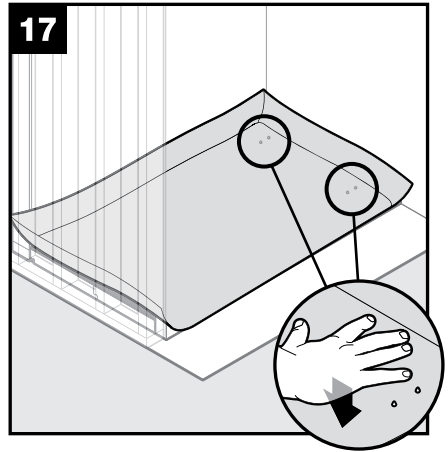
Sheet Waterproof Installation

Installation de la feuille d'étanchéité

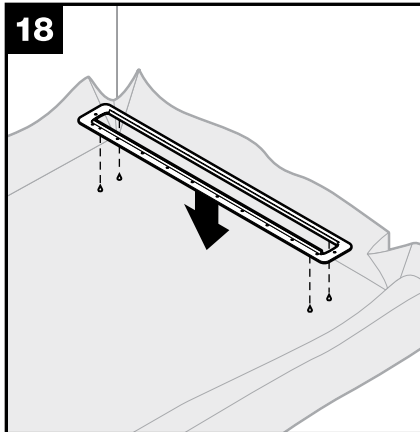
Instalación de la lámina impermeabilizante



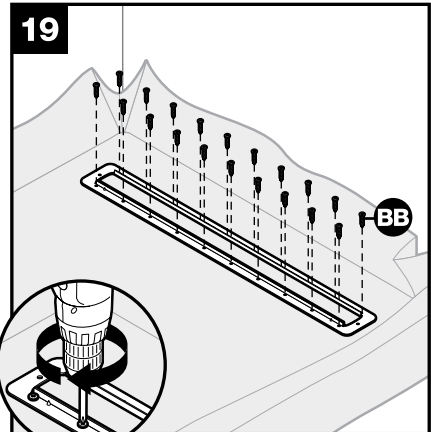
Place waterproof sheet (K) over shower pan area.
 Posez la feuille d'étanchéité (K) sur l'aire de bac à douche.
 Coloque la lámina impermeabilizante (K) sobre el área de la base de la ducha.



Smooth membrane over drain body and push locator pins through membrane.
 Lissez la membrane sur le corps du drain et enfoncez les goupilles de positionnement dans la membrane.
 Alise la membrana sobre la unidad de desagüe y empuje pasadores de posicionamiento a través de la membrana.

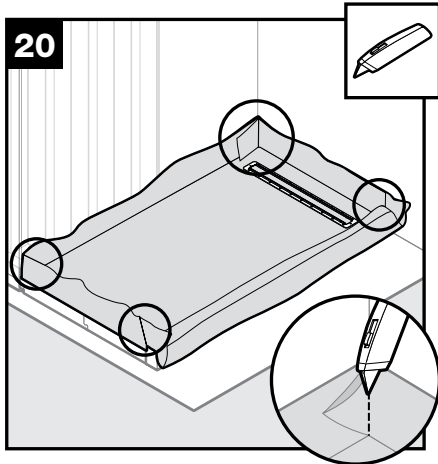


Install clamping collar (G) by aligning locator pins with corresponding holes in the clamping collar.
 Installez le collier de serrage (G) en alignant les goupilles de positionnement dans les trous correspondants du collier de serrage.
 Instale el collar de sujeción (G) alineando los pasadores posicionadores con los agujeros correspondientes del collar.



Secure clamping collar with screws (BB).
 Fixez le collier de serrage à l'aide de vis (BB).
 Asegure el collar de sujeción con los tornillos (BB).

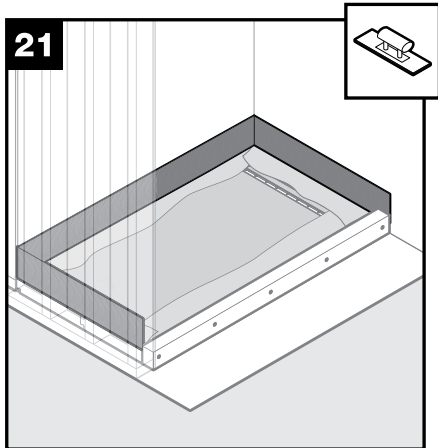
Sheet Waterproof Installation (continued)
Installation de la feuille d'étanchéité (suite)
Instalación de la lámina impermeabilizante (continuación)



Smooth membrane on each wall and cut vertically along the corner to overlap. Membrane can also be cut outside of the shower area with use of a speed square.

Lissez la membrane sur chaque mur et coupez-la verticalement le long du coin pour la faire chevaucher. La membrane peut également être coupée à l'extérieur de la zone douche à l'aide d'une équerre triangulaire.

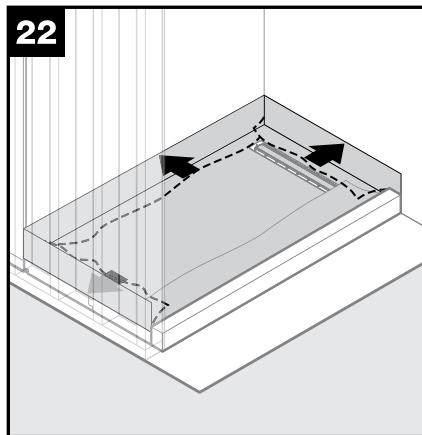
Alise la membrana en cada pared y córtela verticalmente a lo largo de la esquina para que quede superpuesta. La membrana también se puede cortar fuera del área de la ducha con la ayuda de una escuadra triangular.



Using a 3/16" V-notched trowel, spread thin set up all sidewalls. Note: Do one side at a time to keep thinset from drying out. Sheet membrane must be installed a minimum of 4" above flood rim.

À l'aide d'une truelle dentelée en V de 3/16" (0,47 cm), étalez un ciment-colle sur toutes les parois latérales. Remarque : Appliquez-le sur un côté à la fois pour éviter que le ciment-colle ne sèche. La feuille de membrane doit être posée à au moins 4" (10,16 cm) au-dessus de la bordure antidébordement.

Usando una llana de muesca en V de 3/16" (0,47 cm), esparza cemento cola hacia arriba por todas las paredes laterales. Nota: Haga un lado por vez para evitar que el cemento cola se seque. La lámina de membrana se debe instalar a un mínimo de 4" (10,16 cm) por encima del borde de desbordamiento.

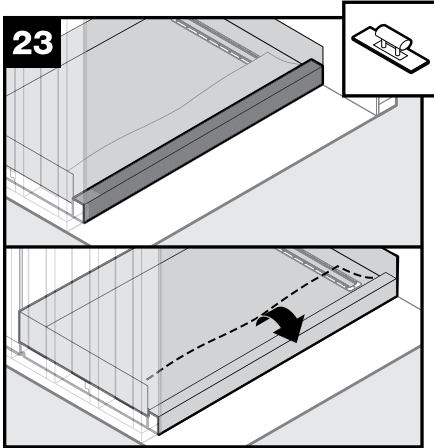


Press and smooth sheet membrane into corners and up wall immediately after the thinset application.

Appuyez sur la feuille de membrane et lissez-la dans les coins et sur le mur immédiatement après avoir appliqué le ciment-colle.

Oprima y alise la lámina de membrana en las esquinas y hacia arriba por la pared inmediatamente después de la aplicación del cemento cola.

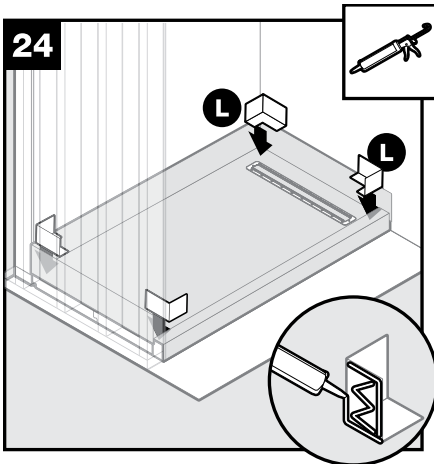
Sheet Waterproof Installation (continued)
Installation de la feuille d'étanchéité (suite)
Instalación de la lámina impermeabilizante (continuación)



Using a 3/16" V-notched trowel, apply thinset to top and sides of curb. Press and smooth sheet membrane around all sides of curb.

À l'aide d'une truelle dentelée en V de 3/16" (0,47 cm), appliquez le ciment-cola sur le dessus et les côtés de la bordure. Appuyez et lissez la feuille de membrane sur tous les côtés de la bordure.

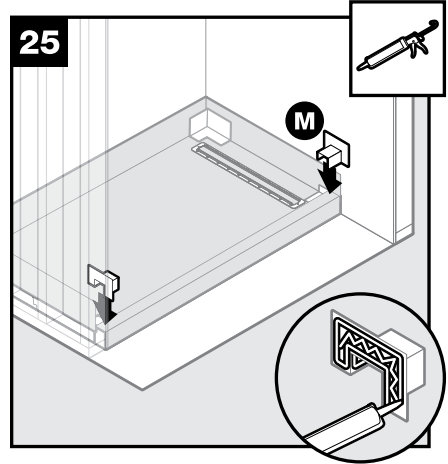
Usando una llana de muesca en V de 3/16" (0.47 cm) aplique cemento cola a la parte superior y a los lados del borde. Oprima y alise la lámina de membrana por todos los lados del borde.



Apply urethane sealant (N) to ridges, valleys, perimeter and field of inside corners (L). Press corners into position. Use even pressure to cause sealant to spread evenly between the corner and sheet membrane. Smooth along all edges leaving no visible gaps.

Appliquez l'agent d'étanchéité en uréthane (N) sur les crêtes, les vallées, le périmètre et la zone des coins intérieurs (L). Appuyez sur les coins pour bien les positionner. Exercez une pression uniforme pour répandre uniformément l'agent d'étanchéité entre le coin et la feuille de membrane. Lissez tous les bords en ne laissant aucun vide visible.

Aplique un sellador de uretano (N) a las grietas, los valles, el perímetro y la zona de las esquinas interiores (L). Oprima las esquinas en posición. Use una presión uniforme para que el sellador se esparza uniformemente entre la esquina y la lámina de membrana. Alise a lo largo de todos los bordes sin dejar ningún espacio visible.

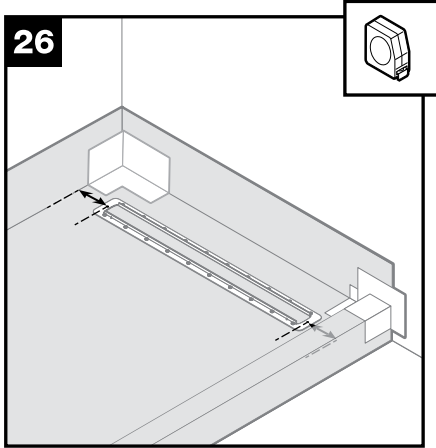


Apply urethane sealant (N) to ridges, valleys, perimeter and field of curb covers (M). Press curb covers into position. Use even pressure to cause sealant to spread evenly between the corner and sheet membrane. Smooth squeeze-out along all edges leaving no visible gaps.

Appliquez l'agent d'étanchéité en uréthane (N) sur les crêtes, les vallées, le périmètre et les couvre-bordures pour bien les positionner. Exercez une pression uniforme pour répandre uniformément l'agent d'étanchéité entre le coin et la feuille de membrane. Lissez l'excédent sur les bords en ne laissant aucun vide visible.

Aplique un sellador de uretano (N) a las grietas, los valles, el perímetro y la zona de las cubiertas del borde (M). Oprima las cubiertas del borde en posición. Use una presión uniforme para que el sellador se esparza uniformemente entre la esquina y la lámina de membrana. Alise el excedente a lo largo de todos los bordes sin dejar ningún espacio visible.

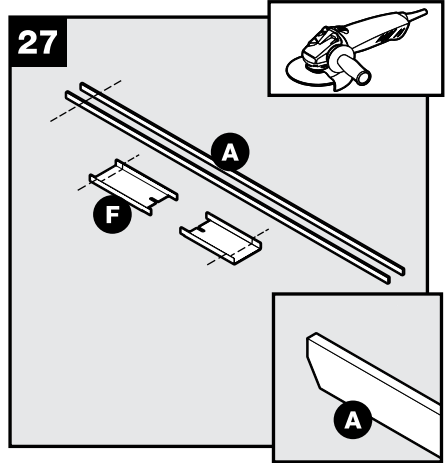
Sheet Waterproof Installation (continued)
Installation de la feuille d'étanchéité (suite)
Instalación de la lámina impermeabilizante (continuación)



Measure the length from the screw hole in clamping collar to wall and curb (2-1/2 inch side facing down). Also measure the width of the shower pan from the curb to the wall.

Mesurez la longueur entre le trou de vis du collier de serrage jusqu'au mur et à la bordure (côté de 2-1/2 po (6,35 cm) vers le bas). Mesurez également la largeur du bac à douche, de la bordure au mur.

Mida el largo desde el orificio del tornillo en el collarín de sujeción al muro y al bordillo (con el lado de 2-1/2 pulg. (6.35 cm) hacia abajo). También mida el ancho de la base de la ducha desde el bordillo al muro.

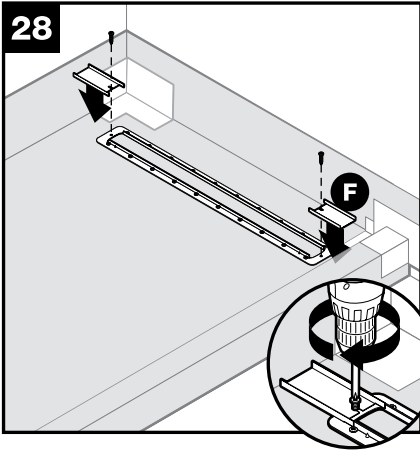


Using measurements from step 26, cut trough extensions (F) leaving 1/8" gap between wall and curb. Next, cut channel covers (A) 1/4" less than overall dimension and remove sharp corner with tapered cut.

En vous servant des mesures de l'étape 26, coupez les rallonges d'écoulement (F) en laissant un vide de 1/8" (0,31 cm) entre le mur et la bordure. Coupez ensuite les couvre-canaux (A) de 1/4" (0,63 cm) de moins que les dimensions hors-tout et retirez le coin pointu en le coupant en biseau.

Usando las medidas del paso 26, corte las extensiones de canalización (F), dejando un espacio de 1/8" (0.31 cm) entre la pared y el borde. A continuación, corte las cubiertas acanaladas (A) 1/4" (0.63 cm) menos que la dimensión total y elimine la esquina puntiaguda con un corte ahusado.

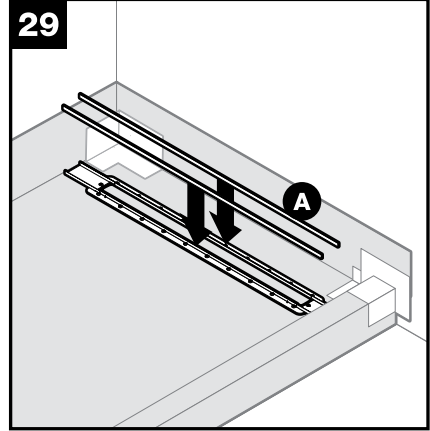
Sheet Waterproof Installation (continued)
Installation de la feuille d'étanchéité (suite)
Instalación de la lámina impermeabilizante (continuación)



Install trough extensions (E) with urethane sealant, then secure to clamping collar (G) with screws removed in Step 2.

Posez les rallonges d'écoulement (E) avec un agent d'étanchéité en uréthane, puis retenez-les au collier de serrage (G) à l'aide des vis retirées à l'étape 2.

Instale las extensiones de canalización (E) con sellador de uretano, y luego fijelas al collarín de fijación (G) con los tornillos retirados en el Paso 2.

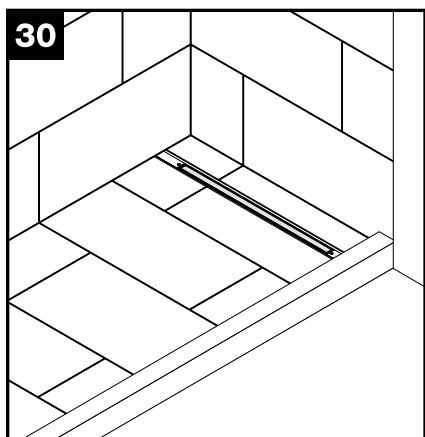


Install channel covers (A) onto clamping collar and trough extensions.

Fixez les couvre-canaux (A) au collier de serrage et aux rallonges d'écoulement.

Instale las cubiertas acanaladas (A) en el collarín de fijación y las extensiones de canalización.

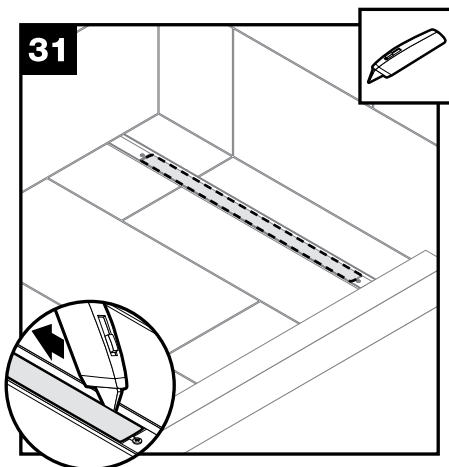
Final Installation Installation finale Instalación final



Install shower finishes. **For Tile-In**, drain cover must be tiled and installed prior to floor finishes due to elevation.

Posez les finitions de la douche. **Pour Tile-In**, le couvre-drain doit être carrelé et posé avant les finitions du sol en raison de l'élévation.

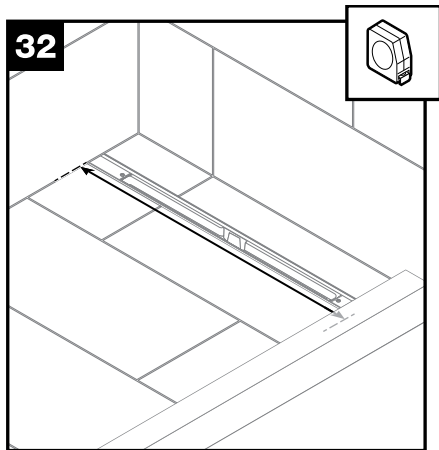
Instale los acabados de la ducha. **Para Tile-In**, la cubierta de desagüe se debe enlazar e instalar antes que los acabados del piso debido a la elevación.



After finishes are complete, cut waterproof membrane around the inside of the clamping collar.

Une fois les finitions posées, coupez la membrane étanche autour de l'intérieur du collier de serrage.

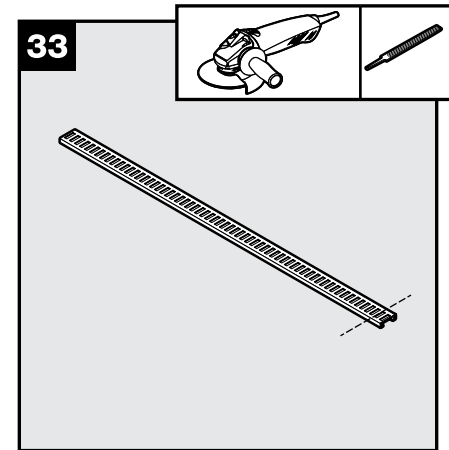
Después de haber completado los acabados, corte la membrana impermeabilizante alrededor del interior del collarín de fijación.



Measure finished width of shower and cut cover to fit.

Mesurez la largeur finie de la douche et coupez le couvercle pour bien l'ajuster.

Mida el ancho acabado de la ducha y corte la cubierta para ajustarla.

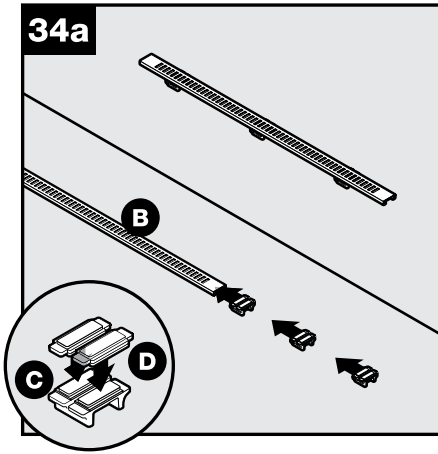


Using measurement from step 32, cut drain cover (B) to correct length and smooth with file.

En vous servant des mesures de l'étape 32, coupez le couvre-drain (B) à la longueur appropriée et lissez avec une lime.

Usando las medidas del paso 32, corte la cubierta de desagüe (B) al largo correcto y alísela con una lima.

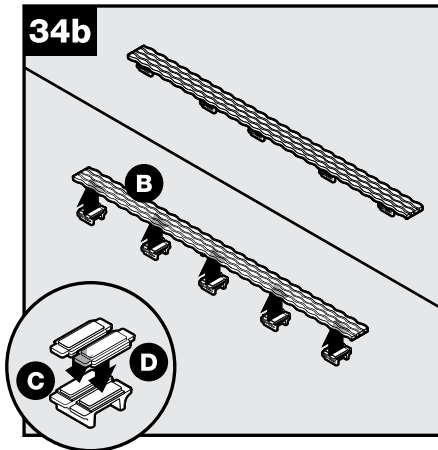
Final Installation (continued)
Installation finale (suite)
Instalación final (continuación)



For Cosmo, Vertical, and Horizontal drain covers, dry-fit spacers (C,D) to determine final cover height, then prime and solvent weld with an Oatey PVC primer and cement. Minimal cement is required, and excess can be wiped off with clean dry cloth after the spacers have been pressed together. After the cement cures, slide the spacer and base assemblies into cover (B).

Pour les couvre-drain Cosmo, verticaux et horizontaux, posez à sec les cales d'espacement (C, D) pour déterminer la hauteur finale du couvercle, puis apprêtez et soudez au solvant avec un apprêt et un ciment pour CPV Oatey. Une quantité minimale de ciment est requise et l'excédent peut être essuyé avec un linge propre et sec une fois les cales d'espacement réunies. Une fois le ciment durci, glissez la cale d'espacement et les ensembles de base dans le couvercle (B).

Para la cubierta de desagüe Cosmo, vertical y horizontal, coloque los aisladores (C, D) sin ajustar, para determinar la altura final de la cubierta, luego aplique el imprimador y suelde con solvente con cemento e imprimador PVC Oatey aprobados. Se necesita una cantidad mínima de cemento, y el exceso se puede limpiar con un paño seco y limpio después de haber unido los aisladores. Después de que el cemento se haya endurecido, deslice el aislador y las unidades de la base en la cubierta (B).

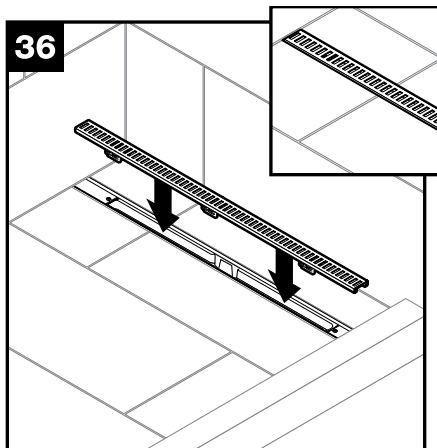


For Lines, Stream and Tile-In drain covers, dry-fit spacers (C, D) to determine final cover height, then prime and solvent weld with an approved Oatey PVC cement and primer. Minimal cement required. Snap spacer and base assemblies into tabs on drain cover (B).

Pour les couvre-drain linéaires, en continu et à carrelage, posez à sec les cales d'espacement (C, D) pour déterminer la hauteur finale du couvercle, puis apprêtez et soudez au solvant avec un apprêt et un ciment pour CPV Oatey approuvés. Une quantité minimale de ciment est requise. Enclenchez la cale d'espacement et les ensembles de base dans les onglets du couvre-drain (B).

Para cubiertas de desagüe lineales, continuas y Tile-In, coloque los aisladores (C, D) sin ajustar, para determinar la altura final de la cubierta, luego aplique el imprimador y suelde con solvente con cemento e imprimador PVC Oatey aprobados. Se necesita una cantidad mínima de cemento. Enganche el aislador y las unidades de la base en las lengüetas de la cubierta de desagüe (B).

Final Installation (continued)
Installation finale (suite)
Instalación final (continuación)



Install drain cover into drain.

Posez le couvre-drain dans le drain.

Instale la cubierta de desagüe en el desagüe.