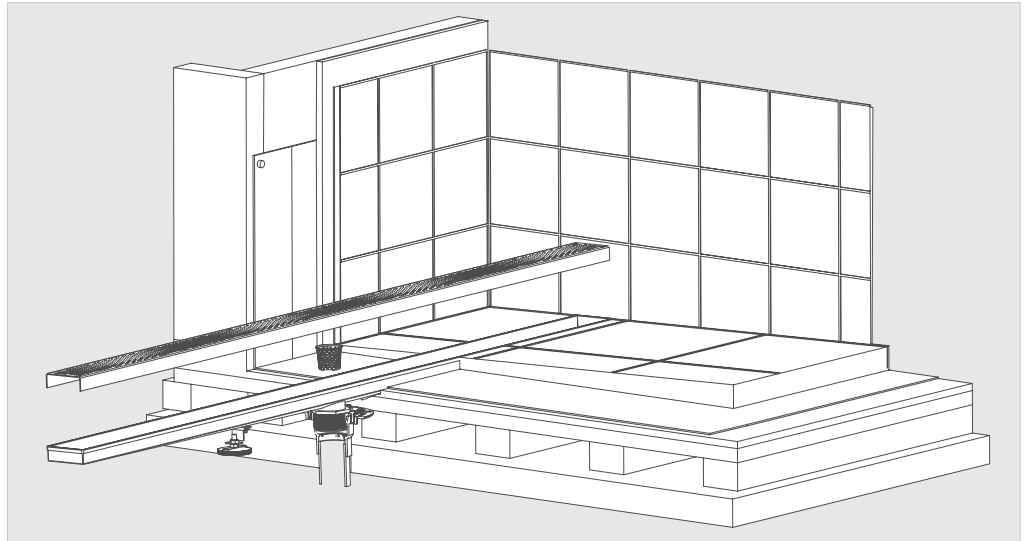
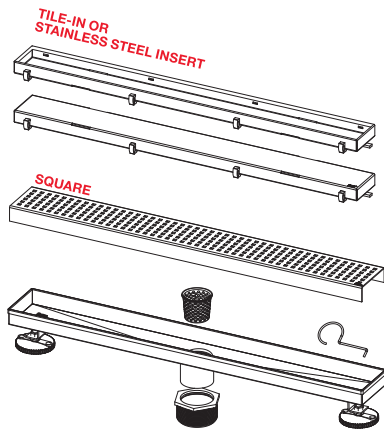


# linear drain INSTRUCTIONS

Oatey®



## LINEAR DRAIN CONTENTS:

- (1) Linear Channel
- (1) Designer Grate
- (2) Adjustable Leveling Feet
- (1) 2" Threaded Outlet Adaptor
- (1) Debris Basket
- (1) Lifting Key

**Note:** Compatible with Oatey 130 Series Shower Drain and most standard clamp collar shower pan drains (not included)



## WOOD FRAMED CONSTRUCTION INSTALLATION

1. Once shower pan drain base has been connected to the DWV system and the shower pan liner has been installed and tested to local jurisdiction guidelines, you can begin installation of your decorative drain.
2. Make sure surfaces on the drain are clean and free of any debris.
3. Insert the 2" threaded coupling adaptor until properly thread into shower pan drain base threads.
4. Determine finished height of drain taking into account finish substrate materials, and push stainless steel drain tail piece into the 2" coupling adaptor.
5. Use adjustable leveling feet to level drain channel by turning feet in direction to raise or lower drain.
6. Next, pour concrete and maintain  $\frac{1}{4}$ " per foot slope towards drain per code.
7. Once concrete has cured, install thin set and tile per manufacturer's recommendation.

**MAINTENANCE INSTRUCTIONS:** Easy to clean with approved stainless steel cleaners (soap and water). Designer grate and debris basket can be removed by grate key for ease of cleaning.

**CARE INSTRUCTIONS:** To clean, wipe your shower drain with a damp cloth, soap and water. Rinse thoroughly with water afterward.

Although your drain's finish is extremely durable, it can be damaged or scratched by harsh cleaners or abrasives. Here's what to avoid: industrial cleaners; toilet bowl cleaners; products that remove calcium, lime, rust and tarnish; products containing hydrofluoric, hydrochloric and/or phosphoric acids and caustic agents; bleach-based cleaners; abrasive cleaners; and heavy-duty scrub sponges.

For **ON-GRADE SLAB INSTALLATION\***, connect the Oatey® decorative drain to the 2" cast iron DWV with a locally approved No-hub coupling. Decorative drain OD of the tailpiece matches the OD of cast iron pipe.

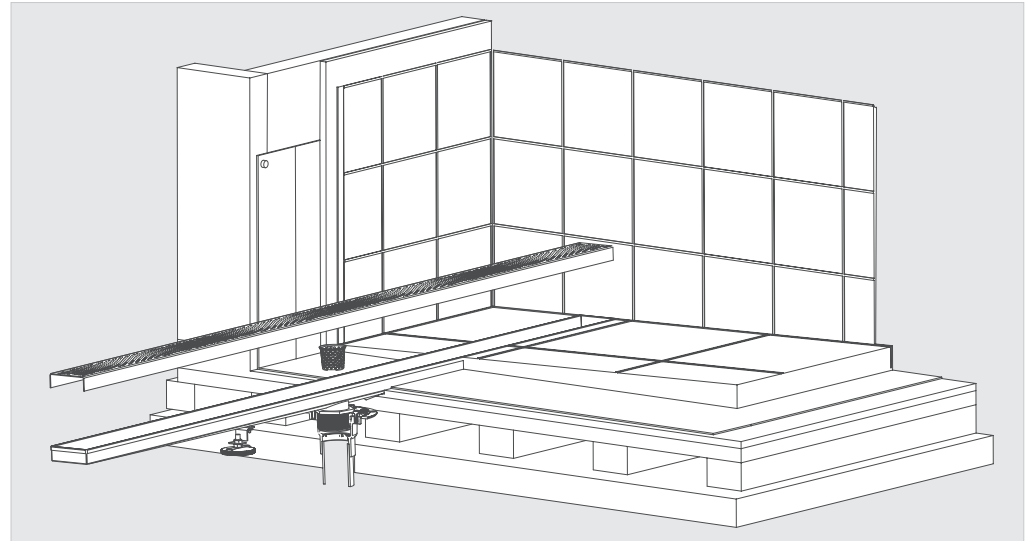
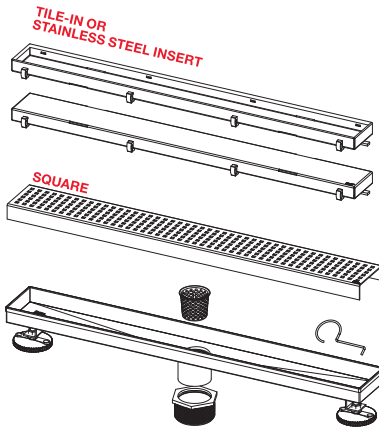
\* No-hub coupling connection can be used for on-grade application only (not included).

vivante™  
SHOWER DRAIN

# INSTRUCCIONES

## desagüe lineal

Oatey®



### CONTENIDO DEL DESAGÜE LINEAL:

- (1) Canal lineal
- (1) Rejilla de diseño
- (2) Patas regulables de nivelación
- (1) Adaptador para salida roscada de 2" (5.08 cm)
- (1) Cesta de escombros
- (1) Llave de elevación

*Nota: Compatible con el Desagüe de Ducha Serie 130 de Oatey y con la mayoría de desagües de base de ducha con collarín de sujeción estándar (no incluidos).*



### INSTALACIÓN EN CONSTRUCCIÓN CON MARCO DE MADERA

1. Cuando la base del desagüe de base de ducha se haya conectado al sistema de desagüe, evacuación y ventilación ("DWV" según sus siglas en inglés) y el revestimiento de la base de la ducha se haya instalado y probado conforme a las directrices de la jurisdicción, se puede comenzar a instalar el desagüe decorativo.
2. Cerciorarse de que las superficies del desagüe estén limpias y sin escombros.
3. Insertar el adaptador de acoplamiento roscado de 2" (5.08 cm) hasta que se haya enroscado debidamente en las roscas de la base del desagüe de la base de ducha.
4. Determinar la altura acabada del desagüe teniendo en cuenta los materiales del sustrato del acabado y empujar el cabo del desagüe de acero inoxidable en el adaptador de acoplamiento de 2" (5.08 cm).
5. Usar las patas regulables de nivelación para nivelar el canal de desagüe, haciendo girar las patas en la dirección necesaria para elevar o bajar el desagüe.
6. A continuación, verter el concreto y mantener una inclinación de 1/4" (0.64 cm) por pie (30.48 cm) hacia el desagüe conforme al reglamento.
7. Cuando el concreto se haya endurecido, instalar una capa de aplicación delgada y colocar la loseta de acuerdo a las recomendaciones del fabricante.

**INSTRUCCIONES DE MANTENIMIENTO:** Limpieza fácil con productos de limpieza aprobados para acero inoxidable (agua y jabón). La rejilla de diseño y la cesta de escombros se pueden retirar con la llave de la rejilla para facilitar la limpieza.

**INSTRUCCIONES DE CUIDADO:** Para limpiar, use un paño húmedo con agua y jabón para limpiar el desagüe de la ducha. Después, enjuague con abundante agua.

Aunque el acabado de su desagüe es muy duradero, productos de limpieza penetrantes o abrasivos pueden dañarlo o rayarlo. Esto es lo que hay que evitar: productos de limpieza industriales; limpiadores de inodoro; productos que eliminan el calcio, la cal, el herrumbre y las manchas; productos que contienen ácidos fluorhídricos, clorhídricos y/o fosfóricos y agentes cáusticos; productos de limpieza a base de lejía; limpiadores abrasivos y esponjas de restregar para trabajos pesados.

Para **INSTALACIÓN DE LOSA A NIVEL DEL SUELO\***, conectar el desagüe decorativo Oatey® al DWV en hierro fundido de 2" (5.08 cm) con un acoplamiento No-hub aprobado a nivel local. El diámetro exterior del desagüe decorativo del cabo de conexión concuerda con el diámetro exterior de la tubería en hierro fundido.

\* Se puede usar una conexión de acoplamiento No-hub para aplicaciones a nivel del piso (no incluida).

vivante™  
SHOWER DRAIN