

Oatey

FREESTANDING TUB DRAIN INSTRUCTIONS

Rough-In – Wood Subfloor

- Cut 4" hole into wood sub-floor (use supplied cutout template).
- Affix drain body to sub-floor with 4 screws.
 - For concrete installations, use approved anchors and/or screws.
- Ensure drain body is level.
- Use approved Oatey cement to connect drain body to P-Trap below floor:
 - If using 2" P-Trap, use supplied 1.5" x 2" Adapter.

Testing

- Confirm pre-installed test plug is secured in drain opening.
- Test for leaks.
- Leave test plug in drain opening and secure protective cap over drain assembly until ready to set the tub.

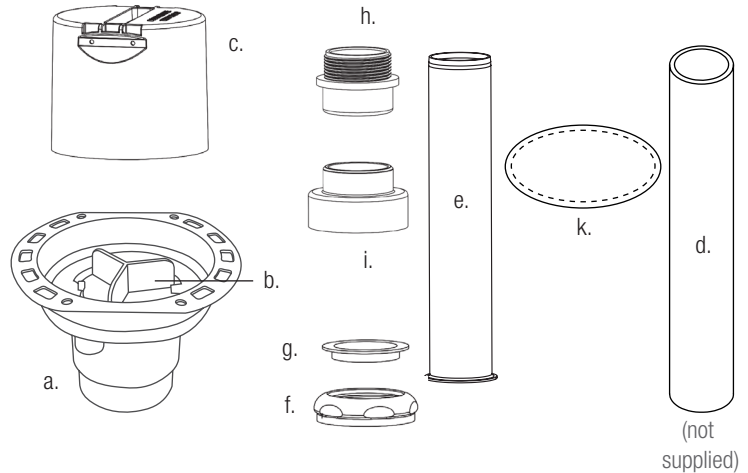
Flooring Installation

- Floor up to protective cap cover.
 - DO NOT remove until ready for tub installation.
- NOTE:** NOT FOR USE with liquid applied or sheet membranes.

Component Checklist:

- (Freestanding Tub Drain shown)
- | | |
|---|------------------------------|
| a. Freestanding Tub Drain Body w/ Flange (Do not disassemble) | f. Slip Joint Nut |
| b. Quarter Turn Test Plug (pre-installed) | g. Slip Joint Washer |
| c. Protective Cap Cover | h. 1.5" ABS Threaded Adapter |
| d. 1.5" SCH 40 ABS Pipe (not supplied) | i. 1.5" x 2" ABS Adapter |
| e. 1.5" x 8" Flanged Brass Tailpiece | j. Lubricant (not shown) |
| | k. 4" Hole Template |

Component Illustration



Suggested Tools/Materials

4" Hole Saw	Approved Oatey Solvent Cement	Oatey Thread Sealant (if necessary)
4 Wood Screws	Tape Measure	SCH 40 Pipe Cutter (if necessary)
Screwdriver		

IMPORTANT

- Must be installed in a dry area with no potential of water contact
- Drain comes preassembled – disassembling will void the warranty

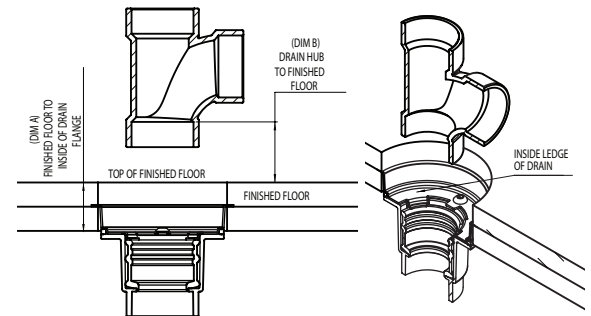
DEPENDING ON PREFERRED TUB DRAIN CONNECTION METHOD, SELECT BRASS TAILPIECE OR SCHEDULE 40 ABS TUB INSTALLATION STEPS BELOW.

Brass Tailpiece Tub Installation

- Remove protective cap cover and test plug (using counter clockwise 1/4 turn) from drain assembly and remove any existing debris.
- Confirm distance between base of tub drain and base of P-Trap will accommodate the supplied brass tailpiece.
 - NOTE** – DO NOT CUT THE SUPPLIED BRASS TAILPIECE.
- Connect tailpiece to tub drain using supplied nut and washer. Use ABS adapter as needed.
- Apply supplied lubricant to tailpiece.
- Carefully lower tub with installed brass tailpiece into drain opening. Ensure tailpiece is fully engaged with sealing mechanism.
- Ensure tub base makes contact with flooring.

Schedule 40 ABS Tub Installation

- Remove protective cap cover and test plug (using counter clockwise 1/4 turn) from drain assembly and remove any existing debris.
- Measure distance between inside ledge of the drain flange to top of the finished floor (DIM A).
- Measure distance from top of finished floor to inside of sanitary hub (DIM B).
- Add these two measurements and an additional 1-1/2". Cut pipe to this length.
- Use recommended steps for solvent cementing **which includes deburring and chamfering both sides of the pipe.**
- Apply supplied lubricant to pipe.
- Carefully lower tub with installed Schedule 40 pipe into drain opening. Ensure tailpiece is fully engaged with sealing mechanism.
- Ensure tub base makes contact with flooring.



EXAMPLE:

- Inside Ledge of Drain Flange to Top of Finished Floor – 1-1/4"
- Top of Finished Floor to Inside Fitting Hub – 2-1/2"
- Add Additional 1-1/2"
- Total Length of Pipe – 5-1/4"

Oatey

DRAIN POUR BAIN AUTOPORTANT MODE D'EMPLOI POUR L'INSTALLATION

Plomberie brute - sous-plancher en bois

- Découpez un trou de 10,2 cm (4 po) dans le sous-plancher en bois (utilisez le gabarit de découpe fourni).
- Fixez le corps de la vidange au sous-plancher à l'aide de 4 vis.
 - Pour les installations avec béton, utilisez des ancrages et/ou des vis approuvés.
- Assurez-vous que le châssis de la vidange est de niveau.
- Utilisez du ciment Oatey approuvé pour raccorder le châssis de la vidange au clapet en P situé sous le plancher :
 - Si vous utilisez un clapet en P de 5,1 cm (2 po), utilisez l'adaptateur 3,8 cm x 5,1 cm (1.5 po x 2 po) fourni.

Test

- Vérifiez que la connexion d'essai préinstallée est bien fixé dans l'orifice de vidange.
- Vérifier l'absence de fuites.
- Laisser la connexion d'essai dans l'orifice de vidange et fixer le bouchon de protection sur l'ensemble de vidange jusqu'à ce que la cuve soit prête à être mise en place.

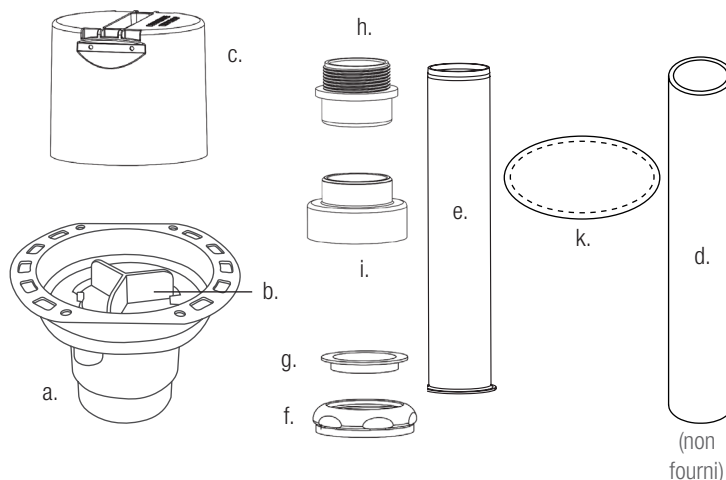
Installation du revêtement de sol

- Installer le revêtement jusqu'au couvercle de protection.
 - NE PAS retirer avant d'être prêt pour l'installation de la cuve.
- REMARQUE : NE PAS UTILISER** avec des membranes en feuilles ou en liquide.

Liste de contrôle des composants :

- (Drain pour bain autoportant montré)
- | | |
|--|---|
| a. Châssis de drain pour bain autoportant avec bride (ne pas démonter) | g. Rondelle de joint coulissant |
| b. Connexion d'essai d'un quart de tour (préinstallé) | h. Adaptateur fileté ABS 3,8 cm (1.5 po) |
| c. Capuchon de protection | i. Adaptateur ABS 3,8 cm x 5,1 cm (1.5 po x 2 po) |
| d. Tuyau ABS 3,8 cm (1.5 po) SCH 40 (non fourni) | j. Lubrifiant (non illustré) |
| e. Cordier bridée en laiton de 3,8 cm x 20,3 cm (1.5 po x 8 po) | k. Modèle de trou de 10,2 cm (4 po) |
| f. Écrou de joint coulissant | |

Illustration du composant



Outils/matériaux suggérés

Scie à trous de 10,2 cm (4 po)	Ciment à solvant Oatey approuvé	Produit d'étanchéité pour filetage Oatey
4 Vis à bois	Ruban à mesurer	Coupe-tube SCH 40 (si nécessaire)
Tournevis		

IMPORTANT

- Doit être installé dans une zone sèche sans risque de contact avec l'eau.
- La vidange est préassemblée. Le démontage annulera la garantie.

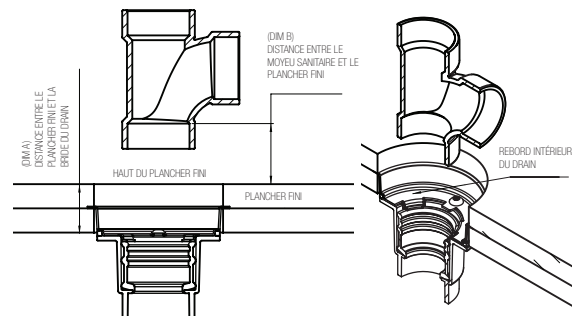
DÉPENDANT DE LA MÉTHODE DE CONNEXION DU DRAIN PRÉFÉRÉ, SÉLECTIONNEZ LE CORDIER EN LAITON OU SUIVEZ LES ÉTAPES D'INSTALLATION DU TUYAU ABS SCHEDULE 40 CI-DESSOUS.

Installation du cordier bridée en laiton

- Retirer le couvercle de protection et la connexion d'essai (en les tournant de 1/4 de tour dans le sens inverse des aiguilles d'une montre) de l'ensemble de vidange et éliminer les débris existants.
- Vérifiez que la distance entre la base de l'évacuation de la cuve et la base du clapet en P peut accueillir les embouts en laiton fournis, a. **REMARQUE — NE COUPEZ PAS LE CORDIER FOURNIES.**
- Connectez le cordier au drain de la baignoire à l'aide de l'écrou et de la rondelle fournis. Utilisez un adaptateur ABS si nécessaire.
- Appliquer le lubrifiant fourni sur le cordier.
- Abaisser avec précaution la cuve avec le cordier en laiton installée dans l'orifice de vidange. S'assurer que le cordier est complètement engagée dans le mécanisme d'étanchéité.
- Assurez-vous que la base du bain entre en contact avec le sol.

Installation du tuyau ABS SCHEDULE 40

- Retirer le couvercle de protection et la connexion d'essai (en les tournant de 1/4 de tour dans le sens inverse des aiguilles d'une montre) de l'ensemble de vidange et éliminer les débris existants.
- Mesurer la distance entre le rebord intérieur de la bride du drain et le haut du plancher fini (DIM A).
- Mesurer la distance entre le haut du plancher fini et l'intérieur du moyeu sanitaire (DIM B).
- Ajouter ces deux mesures et un 3,8 cm (1-1/2 po) supplémentaire. Couper le tuyau à cette longueur.
- Suivre les étapes recommandées pour la cimentation par solvant **qui comprend l'ébavurage et le chanfreinage des deux côtés du tuyau.**
- Appliquer le lubrifiant fourni sur le tuyau.
- Abaisser prudemment la cuve avec le tuyau de schedule 40 installé dans l'ouverture de vidange. Assurez-vous que le cordier est complètement engagée dans le mécanisme d'étanchéité.
- Assurez-vous que la base du bain entre en contact avec le sol.



EXEMPLE:

- Du bord intérieur de la bride de vidange au sommet du plancher fini - 3,2 cm (1-1/4 po)
- Haut du plancher fini vers moyeu de raccord intérieur - 6,4 cm (2-1/2 po)
- Ajoutez-y 3,8 cm (1-1/2 po)
- Longueur totale du tuyau - 13,3 cm (5-1/4 po)

© 2023 OateyGCS. Tous droits réservés. Ces informations sont basées sur des données jugées fiables, mais Oatey ne fait aucune garantie, expresse ou implicite, quant à leur exactitude et n'assume aucune responsabilité à la suite de leur utilisation. Les données mentionnées se trouvent dans la gamme normale des propriétés du produit, mais ne devraient pas être utilisées pour établir des limites de spécifications ni être utilisées seules comme base de calcul. La responsabilité d'Oatey envers les acheteurs se limite expressément aux modalités de la vente. Oatey est une marque de commerce d'Oatey Co. Toutes les autres marques de commerce se trouvent sur www.oatey.ca.